

Bedieningsvoorschrift

FUJITSU

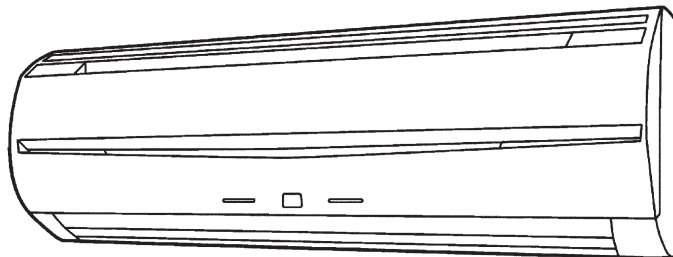
WANDMODEL AIRCONDITIONER

airconditioner

ASYA07LCC • ASYA09LCC • ASYA12LCC
ASYA14LCC • ASYA18LCC

condensingunit

AOYR07LCC • AOYR09LCC • AOYR12LCC
AOYR14LCC • AOYR18LCC



*koel-/
warmtepompmodel
P/N9313201135-01*

importeur voor Nederland:

 **THERMONOORD**
Plieger groep

- Gorredijk, tel. 0513-469999, fax 0513- 469909 • Dordrecht, tel. 078-6548700, fax 078-6548709
- De Goorn, tel. 0229-548820, fax 0229-548829 • Groningen, tel. 050-3168780, fax 050-3168789
- Putten, tel. 0341-369760, fax 0341-369769 • Veghel, tel. 0413-315800, fax 0413-315809

Inhoudsopgave

| | |
|---|-----------|
| 1. Voorzorgsmaatregelen veiligheidsvoorschriften | 3 |
| 2. Omschrijving van de functies | 4 |
| 3. Benaming en functie van onderdelen binnenunit, buitenunit, afstandsbediening | 5 |
| 4. Voorbereiding inschakelen van de apparatuur, voorbereiden van de afstandsbediening, instellen van de tijd, gebruik van de afstandsbediening, houder van de afstandsbediening | 7 |
| 5. Instellen van de functies instellen van de gewenste functie (MASTER CONTROL), bijzonderheden functies, instellen van de luchtsnelheid (FAN CONTROL) | 9 |
| 6. Timerfunctie in- en uitschakelen van de timerfunctie, opheffen van de timerfunctie, wijzigen van de timer instelling, programmeren van de timer, stoppen van de airconditioner als de timer in werking is, wijzigen functie, bijzonderheden timerfunctie | 10 |
| 7. Slaapfunctie (SLEEP) gebruik van de slaapfunctie, wijzigen van de ingestelde tijden, opheffen van de timerfunctie, stoppen van de airconditioner als de timer in werking is, bijzonderheden slaapfunctie, tijdens koelen/ontvochtigen | 12 |
| 8. Instellen luchtuitblaasrichting verticale verstelling luchtuitblaasrichting, horizontale verstelling luchtuitblaasrichting, gevaar | 13 |
| 9. Swingfunctie stoppen van de swingfunctie, bijzonderheden swingfunctie | 14 |
| 10. Droogfunctie (COIL DRY) | 14 |
| 11. Manual auto functie wanneer te gebruiken, stoppen van de manual auto functie | 15 |
| 12. Onderhoud en schoonmaak reinigen van het luchtinlaatrooster, reinigen van het luchtfilter | 15 |
| 13. Problemen stroomstoring, temperatuur en vochtigheidsgraad | 20 |
| 14. Bijzonderheden van de werking | 22 |
| 15. Specificaties | 23 |

1. voorzorgsmaatregelen

- Lees voor het gebruiken van deze airconditioner het bedieningsvoorschrift zorgvuldig door. Werk volgens de aanwijzingen.
- De instructies in deze alinea hebben betrekking op de veiligheid. Houd bij het gebruik van de airconditioner rekening met de veiligheidsvoorschriften.

Veiligheidsvoorschriften

GEVAAR!

- Probeer niet deze airconditioner zelf te installeren.
- Geen van de onderdelen van deze unit kunnen door de gebruiker zelf worden gerepareerd. Raadpleeg altijd de erkende installateur voor reparaties.
- Raadpleeg bij verhuizing een erkende installateur voor het loskoppelen en opnieuw installeren van de unit.
- Blijf niet te lang in de koude luchtstroom van de airconditioner in verband met gevaar voor onderkoeling.
- Steek geen voorwerpen of lichaamsdelen in de luchtuitlaat of het luchtrooster.
- Schakel de airconditioner niet uit door de stekker uit het stopcontact te nemen of de hoofdschakelaar uit te zetten.
- Zorg dat het elektrische snoer niet wordt beschadigd.
- Schakel het apparaat uit in geval van storing (brandlucht, e.d.). Trek de stekker uit het stopcontact en raadpleeg de erkende installateur.
- Als de elektriciteitskabel van deze airconditioner beschadigd is, dient deze uitsluitend te worden vervangen door de fabrikant of zijn gemachtigd servicepersoneel om veiligheidsrisico's te voorkomen.

PAS OP!

- Zorg tijdens het gebruik regelmatig voor ventilatie.
- Richt de luchtstroom niet op kachels of verwarmingsapparatuur.
- Klim niet op de airconditioner, plaats er geen voorwerpen op.
- Plaats geen bloemenvazen of waterbakken op de airconditioner.
- Hang geen voorwerpen aan de airconditioner.
- Stel de airconditioner niet rechtstreeks bloot aan water.
- Bedien de airconditioner niet met natte handen.
- Schakel de elektriciteit uit wanneer de unit langere tijd niet wordt gebruikt.
- Controleer of het onderstel van de installatie is beschadigd.
- Plaats geen planten of dieren in de directe luchtstroom.
- Drink niet van het water dat uit de airconditioner komt.
- Niet te gebruiken voor toepassingen bij de opslag van voedingsmiddelen, planten, dieren, precisieapparatuur of kunstwerken.
- Oefen geen druk uit op de radiatorvinnen.
- Alleen te gebruiken wanneer de luchtfilters zijn geïnstalleerd.
- Zorg dat het luchtinlaatrooster en de uitlaatopening niet worden geblokkeerd of afgedekt.
- Zorg dat elektronische apparatuur tenminste een meter van de binnen- of buitenunit verwijderd staat.
- Voorkom installatie van de airconditioner dichtbij een kachel of ander verwarmingsapparaat.
- Gebruik geen ontvlambare gassen nabij de airconditioner.
- Verbindingskleppen worden tijdens verwarmen heet; wees voorzichtig.
- Schakel de hoofdschakelaar altijd uit als u de airconditioner reinigt of het luchtfilter verwisselt.

2. Omschrijving van de functies

Inverter functie

Direct na het inschakelen van de airconditioner wordt extra vermogen gebruikt om de ruimte snel op de ingestelde temperatuur te brengen. Daarna schakelt de unit automatisch over naar een lager vermogen.

Droog functie

De binnenunit kan worden ontvochtigd door de COIL DRY toets op de afstandsbediening in te drukken. Dit voorkomt schimmelvorming en bacteriegroei.

Automatische functieomschakeling

De airconditioner schakelt automatisch tussen de koel- en verwarmingsfunctie om de ingestelde temperatuur te handhaven.

Slaapfunctie

Indien de slaapfunctie (SLEEP) toets wordt ingedrukt tijdens de koelfunctie, dan wordt de ingestelde temperatuur automatisch geleidelijk verhoogd. Als de ingestelde tijd is bereikt, schakelt de airconditioner automatisch uit.

Afstandsbediening

Met de draadloze afstandsbediening kunt u op een gemakkelijke manier de airconditioner bedienen.

Swingfunctie

De luchtuitblaasrichting wordt geregeld door de lamellen. Doordat de lamellen automatisch op en neer bewegen wordt de lucht door de gehele ruimte verspreid.

Verwijderbaar luchtinlaatrooster

Het luchtinlaatrooster van de airconditioner kan eenvoudig verwijderd worden voor het schoonmaken.

Schimmelbestendig filter

Het luchtfilter is behandeld om groei van schimmels tegen te gaan. De uitgeblazen lucht is schoner en het filter is makkelijk te onderhouden.

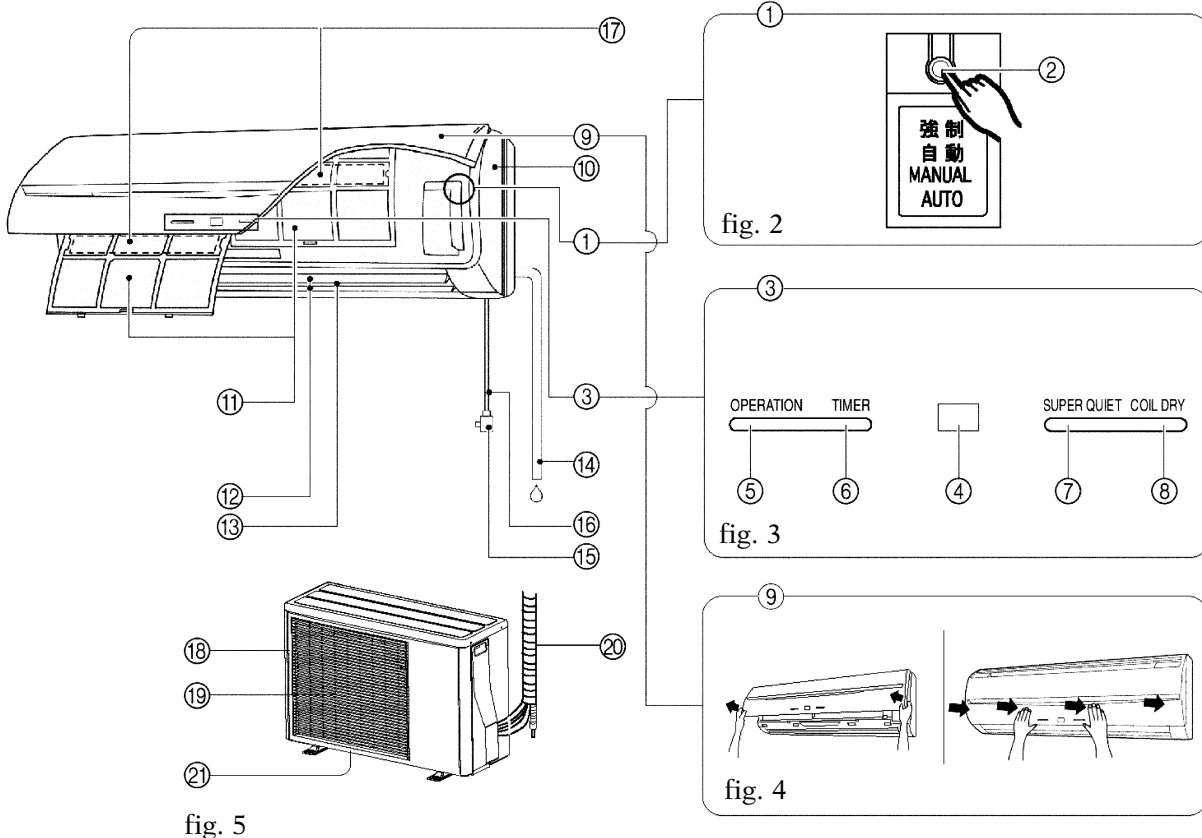
Super stil functie

Als met de FAN CONTROL-toets de Super stil functie (Quiet) wordt geselecteerd, zal de luchtuitblaas-snelheid verminderen om een fluisterstille koelwerking te verkrijgen.

3. Benaming en functie van onderdelen

airconditioner en condensingunit

fig. 1



BINNENUNIT (fig. 1)

1. Bedieningspaneel (fig. 2)
2. MANUAL/AUTO-toets
 - Als deze toets langer dan 10 seconden wordt ingedrukt, wordt de geforceerde koelfunctie gestart.
 - Deze functie wordt tijdens de installatie door de installateurs gebruikt
 - Mocht de geforceerde koelfunctie per ongeluk worden gestart, druk dan op de START/STOP-toets om de functie te beëindigen
3. Indicatielampjes (fig. 3)
4. Ontvanger van signalen van de afstandsbediening
5. OPERATION-lampje (rood)
6. TIMER-lampje (groen)

Wanneer dit lampje knippert als de timer in werking is, dan duidt dit op een fout bij de instelling van de timer.

7. Superstil-lampje (groen)
8. COIL DRY-lampje (oranje)
9. Luchtinlaatrooster (fig. 4)
10. Frontpaneel
11. Luchtfilter
12. Luchtuitblaaslamel (verticaal)
13. Luchtuitblaaslamel (rechts-links) (achter uitblaaslamel)
14. Afvoerslang
15. Aansluitstekker
16. Elektriciteitssnoer
17. Luchtreinigingsfilter

BUITENUNIT (fig 5)

18. Luchtinlaatrooster
19. Luchtuitblaasrooster
20. Koelleidingen
21. Condenswateropvang (onderzijde)

3. Benaming en functie van onderdelen

afstandsbediening

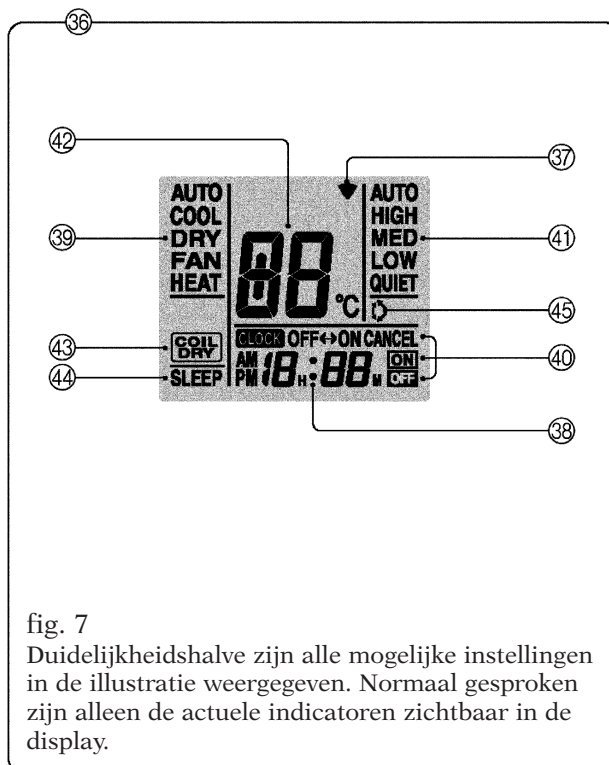
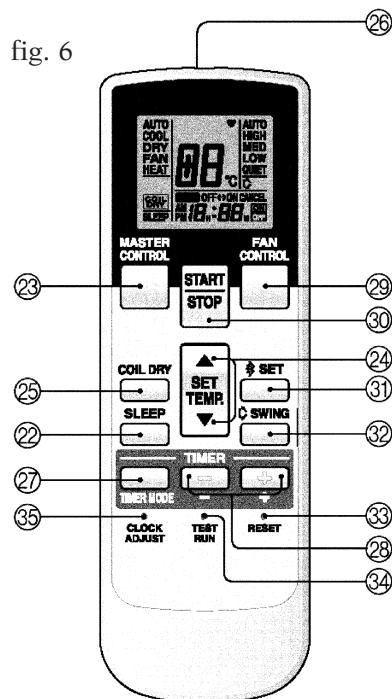


fig. 7
Duidelijkheidshalve zijn alle mogelijke instellingen in de illustratie weergegeven. Normaal gesproken zijn alleen de actuele indicatoren zichtbaar in de display.

AFSTANDSBEDIENING (fig. 6)

- 22. Slaaptoets (SLEEP)
- 23. Functie insteltoets (MASTER CONTROL)
- 24. Temperatuur insteltoets (SET TEMP)
- 25. COIL DRY-toets
- 26. Signaalzender
- 27. TIMER-toets
- 28. TIMER insteltoets (+/-)
- 29. Luchtsnelheidinsteltoets (FAN CONTROL)
- 30. START/STOP-toets
- 31. Insteltoets (SET)
- 32. SWING-toets
- 33. RESET-toets
- 34. Test toets

- Alleen voor het testen van de airconditioner. Toepassing tijdens normaal gebruik zal tot foutieve koelwaarden leiden.
- Als deze toets wordt ingedrukt tijdens gebruik, dan zullen de timer en de operation lampjes tegelijk gaan knipperen.
- Druk voor het stoppen van de testfunctie nog maals op de testtoets of de START/STOP toets.

- 35. Klok insteltoets
- 36. Display van de afstandsbediening (fig. 7)
- 37. Zendindicator
- 38. Klok display
- 39. Functie aanduiding display
- 40. Timerinstelling display
- 41. Luchtsnelheid display
- 42. Temperatuurinstelling display
- 43. COIL DRY display
- 44. SLEEP display
- 45. SWING display

4. Voorbereiding

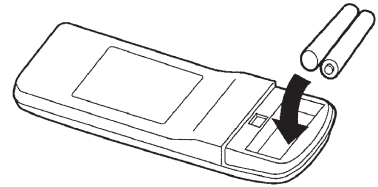
Inschakelen van de apparatuur

1. Steek de stekker in het stopcontact.
2. Zet de eventuele hoofdschakelaar op ON.

Voorbereiding van de afstandsbediening

Plaatsen van de batterijen (RO3 of LRO3 x 2)

1. Druk op het klepje aan de achterzijde van de afstandsbediening en schuif het in de richting van de pijl.
2. Plaats de batterijen in de juiste richting (+/-) in het batterijvakje.
3. Sluit het batterijvakje weer af met het klepje.



LET OP!

- Als de afstandsbediening voor een langere periode niet wordt gebruikt, dient u de batterijen te verwijderen. Dit om beschadiging van de afstandsbediening door lekkage van de batterijen te voorkomen. Zorg dat uw huid, ogen en mond niet in contact komen met de batterijvloeistof van de eventueel lekkende batterijen. Bij contact het lichaamsdeel afspoelen met stromend water.

Raadpleeg uw arts voor verdere behandeling.

- Lege batterijen tijdig verwijderen en deponeren in de milieubox of bij de inzameling van chemisch afval. Geen lege batterijen opladen!
- Beide batterijen gelijktijdig vervangen.
- Batterijen blijven onder normale omstandigheden ongeveer één jaar houdbaar. Als blijkt dat de afstandsbediening niet naar behoren functioneert, vervang dan de batterijen en druk op de ACL-toets met het puntje van een balpen of ander puntig voorwerp.
- Houd de batterijen buiten bereik van kinderen.

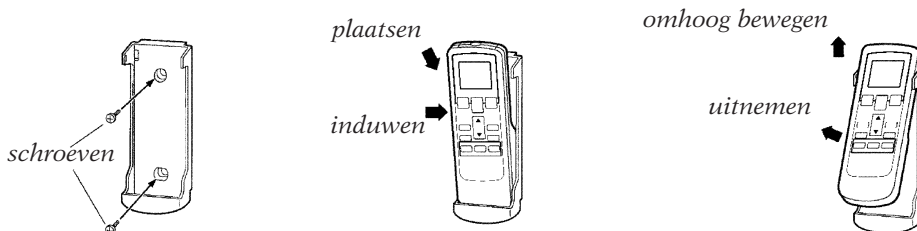
Gebruik van de afstandsbediening

- De afstandsbediening moet op de signaalontvanger van de airconditioner worden gericht.
- Bereik: ongeveer 7 meter.
- Als een signaal door de airconditioner wordt ontvangen hoort u een pieptoon.
- Druk de toets nogmaals in als u geen pieptoon hoort.

Houder voor de afstandsbediening

- De houder kan op de muur gemonteerd worden. Let op dat de airconditioner goed bereikbaar is voor het signaal van de afstandsbediening.

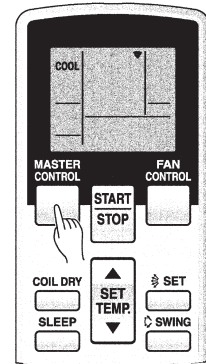
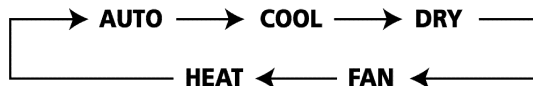
1. Bevestig de houder.
2. Plaats de afstandsbediening in de houder.
3. Neem de afstandsbediening uit de houder voor handmatig gebruik.



5. Instellen van de functies

Instellen van de gewenste functie

1. Druk op de START/STOP-toets. Het OPERATION-lampje (rood) gaat branden. De airconditioner start.
2. Druk op de MASTER CONTROL-toets en selecteer de gewenste functie. De functie verschijnt op de display. Iedere keer als de toets wordt ingedrukt verschijnen de functies in de onderstaande volgorde:



Na 3 seconden verschijnen de eerder ingestelde functies weer op de display.

Instellen van de temperatuur (SET TEMP.)

Druk op de SET TEMP-toets.

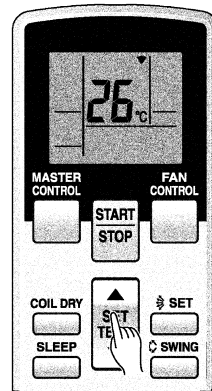
△ **toets:** druk op deze toets om de temperatuur te verhogen.

▽ **toets:** druk op deze toets om de temperatuur te verlagen.

Temperatuurbereik:

| | |
|---------------------------------|--------------|
| Automatisch (AUTO): | 18 tot 30 °C |
| Verwarmen (HEAT) | 16 tot 30 °C |
| Koelen/ontvochtigen (COOL/DRY): | 18 tot 30 °C |

- In de functie circuleren kan de thermostaat niet worden ingesteld. De temperatuur verschijnt niet op de display van de afstandsbediening.
- De ingestelde temperatuur kan worden beschouwd als een standaard, die een kleine afwijking kan vertonen van de actuele kamertemperatuur.



Na 3 seconden verschijnen de eerder ingestelde functies weer op de display.

Instellen van de luchtsnelheid (FAN CONTROL)

Druk op de FAN CONTROL-toets.

Iedere keer als de toets wordt ingedrukt verschijnen de snelheden in de onderstaande volgorde:

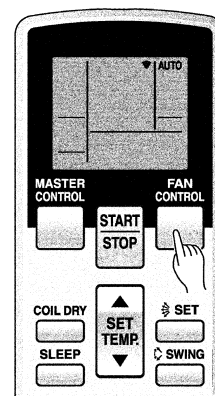


Na 3 seconden verschijnen de eerder ingestelde functies weer op de display.

Als de FAN CONTROL op AUTO staat:

Verwarmen (HEAT):

De ventilator zal optimaal de warme lucht laten circuleren. De ventilator draait echter heel langzaam als de uitgeblazen lucht te koud is.



Koelen (COOL):

Zodra de ruimtetemperatuur in de automatische (AUTO) functie de ingestelde temperatuur bereikt heeft, schakelt de ventilator automatisch over op de lage snelheid.

Luchtsnelheid (FAN):

Als het verschil tussen de ruimtetemperatuur en de ingestelde temperatuur is teruggebracht of verhoogd, dan wordt de snelheid van de ventilator aangepast.

In de monitor-functie en in het begin van de verwarmingsfunctie zal de ventilator op zeer lage snelheid draaien.

Als de FAN CONTROL op Quiet staat:

Het SUPER QUIET indicatie lampje gaat branden (groen). De luchtsnelheid zal iets afnemen, waardoor er minder geluid wordt geproduceerd.

- De super stil (QUIET) functie kan niet worden gebruikt bij de ontvochtigingsfunctie (DRY). Ditzelfde geldt als de functie DRY is ingesteld via de automatische stand.
- De koel- en verwarmingsfunctie zullen iets afnemen wanneer de super stil (QUIET) functie is ingeschakeld.

Uitschakelen van de airconditioner

Druk op de START/STOP-toets.

Het rode OPERATION lampje gaat uit.

Bijzonderheden van de functies

Automatische omschakelfunctie (AUTO CHANGEOVER)

- Als de automatische omschakelfunctie wordt geselecteerd, zal de ventilator ongeveer een minuut lang zeer langzaam draaien, terwijl de airconditioner de ruimteomstandigheden analyseert om de juiste functie te kiezen.
- Als het verschil tussen de ingestelde temperatuur en de huidige ruimtetemperatuur meer dan +2 °C bedraagt, wordt de koelfunctie gekozen.
- Als het verschil tussen de ingestelde temperatuur en de huidige ruimtetemperatuur tussen + / -2 °C ligt, wordt de monitor functie gekozen.
- Als het verschil tussen de ingestelde temperatuur en de huidige ruimtetemperatuur meer dan -2 °C bedraagt, wordt de verwarmingsfunctie functie gekozen.
- Als de airconditioner de ruimtetemperatuur bijna op de ingestelde temperatuur heeft gebracht, zal hij gaan draaien in de monitorfunctie. In deze stand zal de ventilator zeer langzaam draaien. Als de ruimtetemperatuur aanzienlijk verandert, zal de airconditioner nogmaals de juiste functie kiezen (verwarmen, koelen), om de ruimtetemperatuur weer in overeenstemming met de ingestelde temperatuur te brengen. (Het werkgebied van de monitorfunctie is + / - 2 °C van de ingestelde temperatuur.)
- Als de automatisch gekozen functie niet optimaal naar uw zin werkt, selecteer dan een van de andere functies (verwarmen, koelen, ontvochtigen, ventileren.)

Verwarmen (HEAT)

- Deze functie wordt gebruikt voor het verwarmen van de ruimte.
- Wanneer deze functie is geselecteerd zal de ventilator gedurende 3 - 5 minuten in laag toerental draaien. Daarna zal de ingestelde ventilatorstand functioneren. Deze tijd geeft de binneneenheid de mogelijkheid om zich op te warmen.
- Wanneer de ruimtetemperatuur erg laag is, zal de buitenunit langzaam invriezen. Hierdoor lopen de prestaties terug. De unit zal van tijd tot tijd de 'defrost' opstarten. Gedurende deze defrost-periode zal het OPERATION-lampje (rood) knipperen en het verwarmen zal stoppen.

Koelen (COOL)

- Deze functie wordt gebruikt voor het koelen van de ruimte.

Ontvochtigen (DRY)

- Deze functie wordt gebruikt bij geleidelijke koeling en tegelijkertijd voor ontvochtiging van de ruimte.
- De ruimte kan niet verwarmd worden tijdens het ontvochtigen.
- Gedurende de ontvochtiging (DRY) werkt de ventilator van de airconditioner op lage snelheid om de gewenste luchtvochtigheid te bereiken. De ventilator stopt af en toe. De ventilator zal op lage snelheid gaan draaien als de luchtvochtigheid toeneemt.
- De luchtsnelheid kan niet handmatig gewijzigd worden tijdens de ontvochtiging (DRY).

Circuleren (FAN)

- Wordt gebruikt om de lucht in de ruimte te laten circuleren.

Tijdens verwarmen

Stel de thermostaat hoger in dan de ruimtetemperatuur. De functie verwarmen werkt niet als de temperatuur lager is ingesteld dan de ruimtetemperatuur.

Tijdens koelen/ontvochtigen

Stel de thermostaat lager in dan de ruimtetemperatuur. De functie koelen/ontvochtigen werkt niet als de thermostaat hoger ingesteld is dan de actuele ruimtetemperatuur (in de stand koelen werkt alleen de ventilator).

Tijdens circuleren

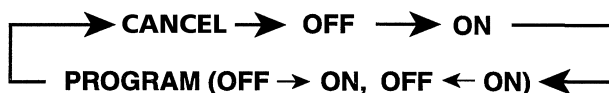
De koel- en verwarmingsfunctie werken niet tijdens het circuleren.

6. Timerfunctie

Controleer of de afstandsbediening de juiste tijd aangeeft, voor u gaat werken met de TIMER functie.

Gebruik van de ON TIMER of de OFF TIMER

1. Druk op de START/ STOP toets (indien de airconditioner al in werking is, ga naar stap 2). Het rode lampje op de airconditioner gaat branden.
2. Druk op de TIMER MODE toets om de ON TIMER of de OFF TIMER te selecteren. Elke keer als de toets wordt ingedrukt verandert de tijd in de onderstaande volgorde:



Het groene lampje op de binnenunit zal gaan branden.

3. Gebruik de TIMER SET toets om de gewenste OFF TIME of ON TIME te selecteren. Stel de tijd in terwijl het TIMER symbool op de afstandsbediening knippert. (Het symbool blijft ongeveer 5 seconden knipperen.) +: om de tijd naar voren te laten verlopen; -: om de tijd terug te laten lopen. Na ongeveer 5 seconden wordt de complete display weer zichtbaar.

Gebruik van de PROGRAM TIMER

1. Druk op de START/ STOP toets (indien de airconditioner al in werking is, ga naar stap 2). Het rode lampje op de airconditioner gaat branden.
2. Stel de gewenste ON en OFF tijden in (zie: gebruik van de ON TIMER of de OFF TIMER). Na ongeveer drie seconden wordt de gehele display weer zichtbaar. Het TIMER lampje (groen) op de binnenunit gaat branden.

3. Druk op de TIMER MODE toets om de PROGRAM TIMER functie te selecteren (OFF \blacktriangleright ON of ON \blacktriangleleft OFF verschijnt in de display). De display toont afwisselend 'OFF timer / On timer' en de eerstkomende ingestelde tijd. De PROGRAM TIMER is nu actief. (Als de eerstkomende geselecteerde tijd de ON TIMER betreft, zal de unit nu stoppen). Na ongeveer vijf seconden wordt de gehele display weer zichtbaar.

Opheffen van de timerfunctie

Gebruik de TIMER MODE toets om CANCEL te selecteren. De unit keert terug naar normale werking.

Wijzigen van de TIMER instelling

Volg stap 2 en 3 van in- en uitschakelen van de timerfunctie.

Stoppen van de airconditioner als de TIMER in werking is

Druk op de START/ STOP toets.

Wijzigen van de functie

Indien u een functie wilt wijzigen (koelen, luchtcirculatie, thermostaatinstelling, luchtuitblaasrichting, super stil functie), nadat de timer is ingesteld, wacht u tot de door u eerder ingestelde functies weer op de display verschijnen.

Bijzonderheden timerfunctie

- Het is mogelijk in het programma de inschakeltijd en de uitschakeltijd eenmaal per etmaal (24 uur) in te stellen dus OFF timer \blacktriangleright ON timer of OFF timer \blacktriangleleft ON timer.
- De eerste TIMER tijd die u instelt kan het beste zo dicht mogelijk liggen bij de huidige tijd. De volgorde van werking staat aangegeven op de display met pijltjes.
- Een voorbeeld van het gebruik van het programmeren van de TIMER is: uitschakelen als u gaat slapen en inschakelen voordat u ontwaakt.

7. Slaapfunctie (SLEEP)

In tegenstelling tot de andere timerfuncties, wordt de slaapfunctie gebruikt om de airconditioner na een bepaalde tijd (bijv. 2 uren) uit te schakelen.

Gebruik van de slaapfunctie

Tijdens het wel of niet in werking zijn van de airconditioner drukt u op de SLEEP-toets. Het OPERATION lampje (rood) en het TIMER lampje (groen) gaan branden.

Wijzigen van de ingestelde tijden

Druk nogmaals op de SLEEP- toets om de tijd te wijzigen m.b.v. de TIMER SET toetsen (+ / -). Stel de tijd in terwijl de TIMER MODE display knippert. (Dit duurt ongeveer vijf seconden.) Na deze vijf seconden wordt de gehele display weer zichtbaar.

Wijzigen van de *TIMER* instelling

Volg stap 2 en 3 van in- en uitschakelen van de timerfunctie.

Stoppen van de airconditioner als de *TIMER* in werking is

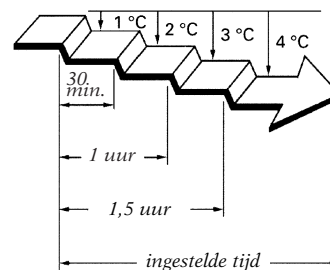
Druk op de START/ STOP toets.

Bijzonderheden slaapfunctie

Om overmatige koeling terwijl u slaapt te voorkomen, zal tijdens de slaapfunctie de ingestelde temperatuur automatisch aangepast worden in overeenstemming met de ingestelde uitschakeltijd. Als de ingestelde tijd is verstreken, dan schakelt de airconditioner zichzelf automatisch uit.

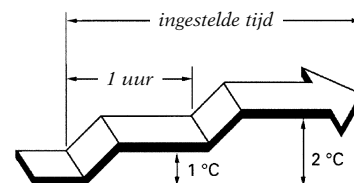
Tijdens verwarmen:

Als de slaaptijd is ingesteld, daalt de thermostaattemperatuur ieder halfuur 1°C. Wanneer de verlaging in totaal meer dan 4°C bedraagt, zal de temperatuur worden vastgehouden tot de unit automatisch uitschakelt.



Tijdens koelen/ontvochtigen:

Als de slaaptijd is ingesteld, stijgt de thermostaattemperatuur ieder uur 1°C. Als een verhoging van 2°C is bereikt, dan zal de airconditioner die temperatuur behouden totdat de ingestelde tijd is verstreken. Daarna schakelt de airconditioner zichzelf automatisch uit.



8. Instellen luchtuitblaasrichting

Gebruik de afstandsbediening voor het verstellen van de verticale uitblaasrichting. Met behulp van de SET toets kan een op- en neergaande luchtstroom worden geregeld. De horizontale luchtstroom van links naar rechts kan worden geregeld door de lamellen met de hand te verstellen.

Verticale verstelling luchtuitblaasrichting

Druk op de SET-toets. Iedere keer als de toets wordt ingedrukt, verandert de richting als volgt:

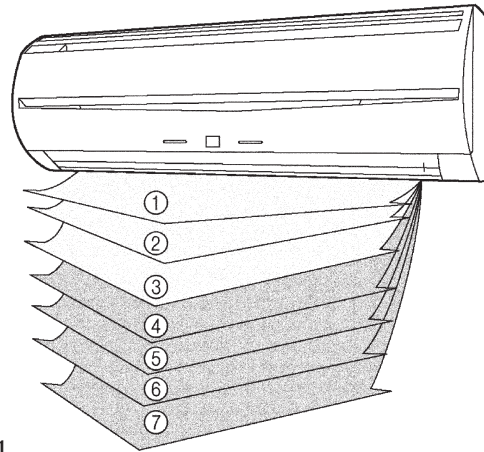


Luchtrichting en functie:

1, 2, 3 bij koelen en ontvochtigen.
4, 5, 6, 7 bij verwarmen

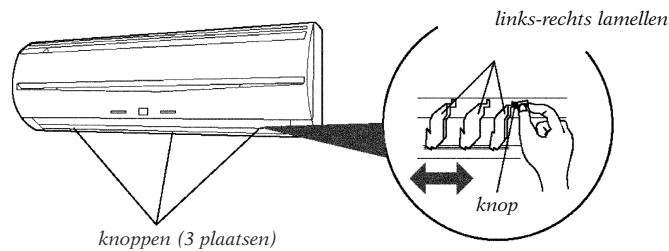
De functie weergave op de display van de afstandsbediening zal niet veranderen.

- Gebruik de aangegeven luchtuitblaasrichtingen die in de afbeelding zijn aangegeven.
- De verticale luchtuitblaasrichting wordt automatisch ingesteld, afhankelijk van de ingestelde functie:
Tijdens koelen en ontvochtigen: Horizontale richting 1
Tijdens verwarmen: Neerwaartse richting 7.
- De auto-functie kan tijdens de eerste minuut van de werking niet vermeld worden, de stand in de eerste minuut is horizontaal 1.



Horizontale verstelling luchtuitblaasrichting

Plaats de links-rechts lamellen in de door u gewenste positie.



GEVAAR!

- Steek geen voorwerpen of vingers tussen de lamellen. De ventilator kan op hoge snelheid draaien en lichamelijk letsel veroorzaken.
- Zet de airconditioner niet aan wanneer de verticale of horizontale lamellen geblokkeerd zijn.
- Gebruik altijd de afstandsbediening om de luchtrichting te verstellen voor de op- en neerwaartse beweging. Handmatig verstellen van de lamel kan problemen opleveren. Als dit gebeurt, herstart dan de airconditioner zodat de lamel zijn oorspronkelijke stand weer inneemt.
- Tijdens de koel- en ontvochtigingsfunctie mogen de verticale lamellen niet buiten hun instelgebied 1-3 bewogen worden. Gebruik van de stand 4-7 bij koelen en ontvochtigen kan resulteren in condens dat via de lamellen uit de airconditioner zal druppelen. Als de lamel tijdens de koel- en ontvochtigingsfunctie voor meer dan 30 minuten buiten de stand 1-3 staat, dan gaat deze automatisch terug naar 3.
- Als in de gekoelde ruimte kinderen, ouderen of zieke personen aanwezig zijn, dienen de ruimte-temperatuur en de uitblaasrichting zorgvuldig te worden afgesteld.

9. Swingfunctie

Voordat de swingfunctie wordt geactiveerd moet de airconditioner worden ingeschakeld.

Druk op de SWING toets van de afstandsbediening. De SWING display wordt zichtbaar. In deze stand zullen de luchtuitblaaslamellen automatisch op en neer bewegen voor een gelijkmatige luchtstroom.

Stoppen van de swingfunctie

Druk opnieuw op de SWING toets. De SWING display verdwijnt. De luchtuitblaaslamellen komen terug in de stand die voor de swingfunctie stond ingesteld.

Bijzonderheden swingfunctie

- Het SWING-bereik is afhankelijk van de ingestelde luchthoeveelheid.
- De luchtrichting kan niet worden ingesteld tijdens de SWING-functie.
- De swingfunctie kan tijdelijk stoppen als de ventilator niet in werking is of als deze op zeer lage snelheid draait.

Tijdens koelen/ontvochtigen: Swing tussen 1 en 3

Tijdens verwarmen: Swing tussen 3 en 7

10. Droogfunctie (COIL DRY)

De binnenunit kan worden ontvochtigd door de COIL DRY toets op de afstandsbediening in te drukken. De ontvochtiging voorkomt schimmelvorming en bacteriegroei. Na het indrukken van deze toets blijft de functie 30 minuten actief. Daarna stopt zij automatisch.

Starten van de Droogfunctie

Druk op de COIL DRY-toets terwijl de airconditioner in werking is of uitgaat. Het COIL DRY lampje (oranje) gaat branden en de COIL DRY display wordt zichtbaar. Na 30 minuten verdwijnt de aanduiding weer.

Stoppen van de Droogfunctie

Druk op de START/STOP-toets terwijl de Droogfunctie actief is. Het COIL DRYlampje gaat uit en de COIL DRY display verdwijnt. De COIL DRY-functie stopt.

Bijzonderheden Droog functie

- Door de COIL DRY-toets tijdens de werking nogmaals in te drukken, wordt de functie opnieuw opgestart.
- De COIL DRY-functie kan geen bestaande schimmels of bacteriën verwijderen. Ook heeft de functie geen reinigende werking.

11. Manual auto functie

Wanneer te gebruiken

Gebruik de manual auto toets als de afstandsbediening weg of onbruikbaar is (het bedieningspaneel zit onder het luchtinlaatrooster).

Stoppen van de manual auto functie

Druk opnieuw op de manual auto toets of zet de hoofdschakelaar (POWER) op uit (OFF).

- Als de airconditioner bediend wordt met de MANUAL AUTO toets, dan is de werking volgens de ingestelde functies van de automatisch (AUTO) functie.
- De circulatiesnelheid staat op automatisch (AUTO) en de temperatuurinstelling is standaard (24 °C).

12. Onderhoud en schoonmaak

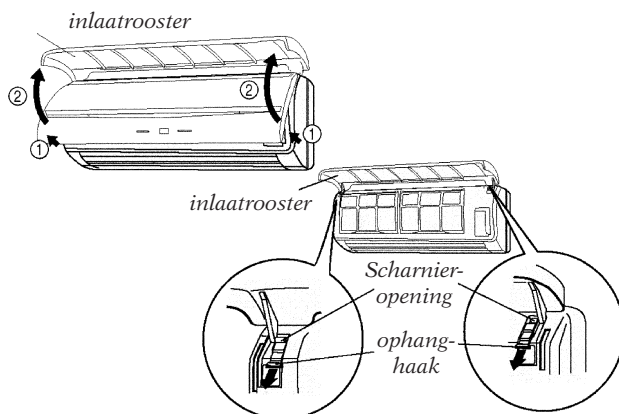
LET OP!

- Trek voor u begint met schoonmaken de stekker uit het stopcontact of zet de hoofdschakelaar uit.
- Zorg dat het luchtinlaatrooster goed is bevestigd.
- Let op bij het verwijderen en vervangen van de luchtroosters voor de warmtewisselaar. Aanraking kan persoonlijk letsel veroorzaken.

Reinigen van het luchtinlaatrooster

Verwijderen van het luchtinlaatrooster

1. Plaats uw handen op de beide uiteinden van het inlaatpaneel en trek het naar voren.
2. Trek het paneel door de weerstand en verwijder het.
3. Druk op de vrijkomende knop en open het inlaatrooster geheel.

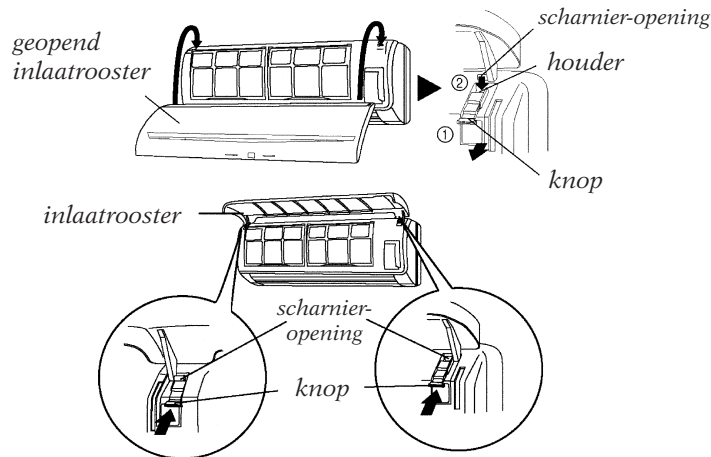


Reinigen

Gebruik een stofzuiger om stofresten te verwijderen. Veeg daarna het rooster af met een warme vochtige doek. Droog het rooster met een schone droge doek.

Terugplaatsen van het luchtrooster

1. Duw beide knoppen geheel opzij.
2. Plaats het rooster met de linker- en rechter scharnieropening op het inlaatpaneel.
3. Duw op de gemarkeerde plaats om het inlaatrooster te sluiten.

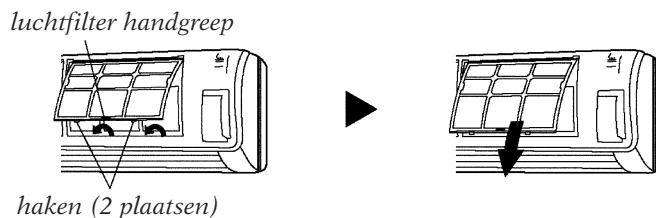


Reinigen van het luchtfilter

Verwijderen van het luchtfilter

Open het luchtrooster en verwijder het luchtfilter.

1. Pak het handvat van het luchtfilter vast, maak de beide haakjes los en haal het filter uit de behuizing.

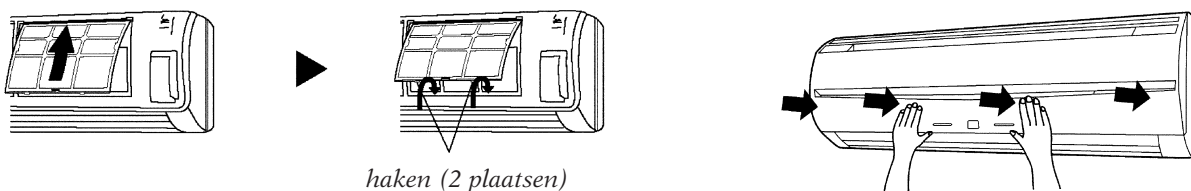


Reinigen

Verwijder het stof met de stofzuiger of met water. Na het reinigen met water moet het filter goed drogen op een schaduwrijke plaats.

Herplaatsen van het luchtfilter

1. Houd de zijkanten van het luchtfilter precies voor het frontpaneel en druk het filter stevig vast. De twee onderste haken moeten goed in de gaten van het frontpaneel zitten.
2. Sluit het inlaatrooster.

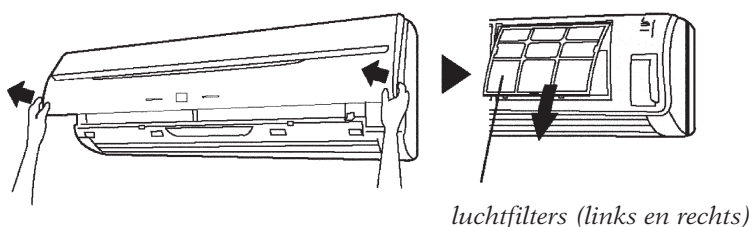


(Duidelijkheidshalve is in de illustratie het inlaatrooster weggelaten.)

- Gebruik een neutraal schoonmaakmiddel of de stofzuiger voor het reinigen.
- Als het filter nat gereinigd is, laat het dan drogen op een schaduwrijke plaats, voordat u het weer installeert.
- Als zich stof heeft opgehoopt op het luchtfilter, dan kan dit de oorzaak zijn van een slechtere uitblaaskwaliteit en van inefficiënt gebruik.
- Tijdens intensief gebruik moeten de luchtfilters om de 2 weken worden gereinigd.
- Bij langdurig gebruik kan zich in het filter vuil verzamelen, wat een optimale werking verhindert. Het is raadzaam de airconditioner regelmatig te laten inspecteren in aanvulling op uw eigen onderhoudsactiviteiten. Voor meer informatie, raadpleeg de erkende installateur.
- Gebruik geen water warmer dan 40°C voor het schoonmaken. De omkasting kan krom trekken of verkleuren. Dit geldt ook bij het schoonmaken met chemische schoonmaakmiddelen.
- Gebruik in de nabije omgeving van de airconditioner geen ontvlambare sprays zoals haarlak en insecticiden.
- Als u de airconditioner voor een langere periode niet gebruikt, laat deze dan een dag draaien bij droog weer, om de interne delen goed te laten drogen voordat deze worden uitgeschakeld.

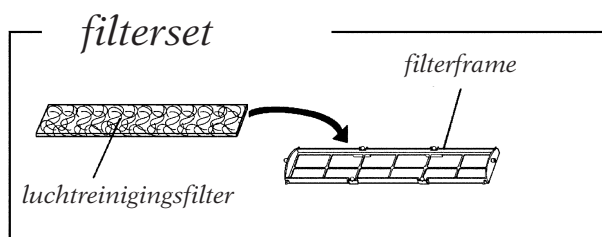
Reinigen van het luchtreinigingsfilter

1. Open het luchtinlaatrooster en verwijder de luchtfilters.

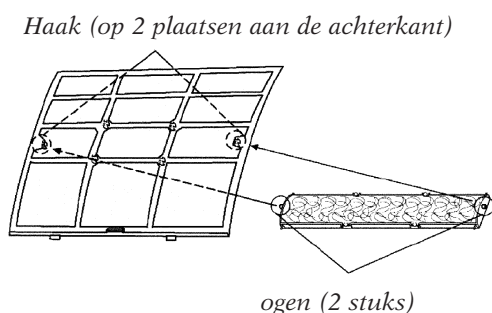


2. Installeer de luchtreinigingsset (bestaat uit 2 elementen).

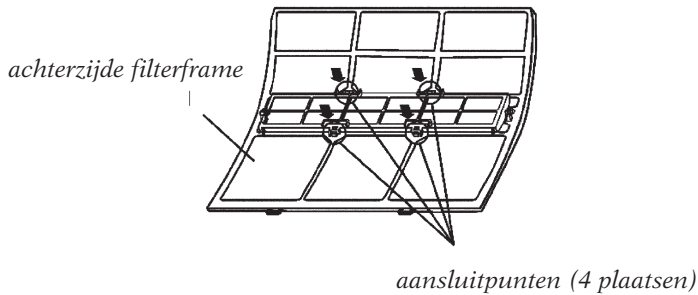
- Plaats het luchtreinigingsfilter in het filterframe.



- Bevestig de ogen aan beide uiteinden van het filter aan de haken aan de achterzijde van het filterframe. Zorg ervoor, dat het reinigingsfilter niet onder het frame uitsteekt.

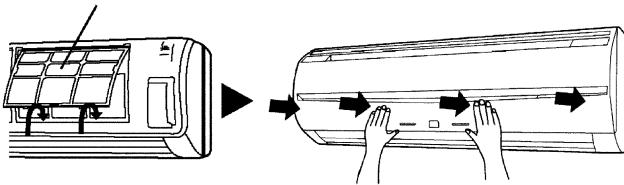


- Bevestig de 4 aansluitpunten aan de boven- en onderkant van het filterframe aan de haken van het luchtfilter.



3. Plaats de beide luchtfilters terug en sluit het luchtinlaattooster.

luchtfilter (links en rechts)

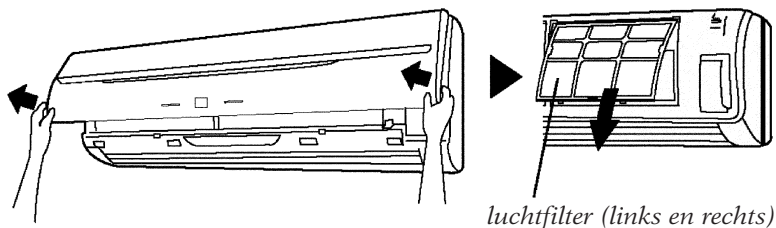


- Toepassing van het luchtreinigingsfilter is het meest effectief, als de ventilatorstand op HOOG wordt ingesteld.

Vervangen van vervuilde luchtreinigingsfilters

- Gebruik bij vervanging van vervuilde filters de volgende componenten (los verkrijgbaar):
 - Polyphenol Catechin Air Cleaning Filter UTR-FA03-2
 - Geurfilter UTR-FA03-3

1. Open het luchtinlaattooster en verwijder de luchtfilters.

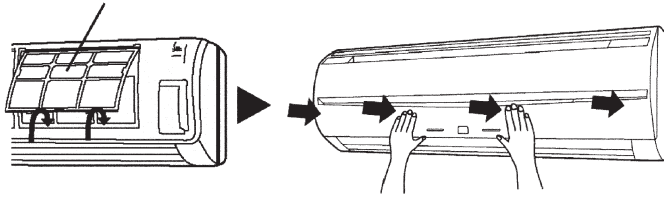


2. Vervang de vervuilde luchtreinigingsfilters door 2 nieuwe.

- Verwijder de vervuilde luchtreinigingsfilters in tegengestelde volgorde als de plaatsing.
- Installatie van het nieuwe filter is identiek aan de installatie van het oorspronkelijke filter.

3. Herplaats de beide luchtfilters en sluit het luchtinlaatrooster.

luchtfilter (links en rechts)



Over het luchtreinigingsfilter

Polyphenol Catechin Air Cleaning Filter (één laag)

- De luchtreinigingsfilters zijn wegwerpfilters. (Ze kunnen niet worden gewassen en hergebruikt.)
- Gebruik de filters zo snel mogelijk na het openen van de verpakking. (Het reinigend vermogen neemt af, als de filters in geopende verpakking worden bewaard.)
- Normaal gesproken moeten de filters ongeveer eens per drie maanden worden vervangen.
- Gebruik van kwaliteitsfilters (UTR-FA03-2; los verkrijgbaar) wordt sterk aanbevolen.

Geurfilter (één laag - lichtblauw)

- Voor een goede werking moeten de geurfilters ongeveer om de drie jaar worden vervangen.
- Gebruik van kwaliteitsfilters (UTR-FA03-3; los verkrijgbaar) wordt sterk aanbevolen.

Onderhoud van het geurfilter

- Voor een goede werking is het nodig het geurfilter om de drie maanden schoon te maken:
 - verwijder het geurfilter
 - spoel de filters goed af in heet water met een zacht, neutraal wasmiddel. (Nooit wrijven of schrobben, dat heeft een nadelige invloed op de werking.)
- Naspoelen met schoon water
- In de schaduw laten drogen.

13. Problemen

WAARSCHUWING!

Zet in geval van storing (brandlucht, etc.) onmiddellijk de airconditioner stop. Sluit de stroom af en raadpleeg de erkende installateur voor verdere actie. Als u de stroom uitschakelt, doe dit dan niet alleen op de airconditioner. De stroom staat dan nog steeds op het toestel. Zet dus de hoofdschakelaar op OFF en/of trek de stekker uit het stopcontact.

Voordat u de erkende installateur inschakelt, kunt u zelf de volgende problemen afhandelen:

| <i>Storing</i> | <i>probleem</i> | <i>pagina</i> |
|--|---|---------------|
| <i>De apparatuur werkt niet onmiddellijk</i> | <ul style="list-style-type: none"> • Als de airconditioner wordt stopgezet en daarna direct weer wordt opgestart dan zal de compressor de eerste 3 minuten niet werken om te voorkomen dat de zekeringen smelten. • Als de stekker uit het stopcontact wordt getrokken en er daarna opnieuw wordt ingestoken, dan zal het beveiligingscircuit ervoor zorgen dat de apparatuur de eerste 3 minuten niet start. | |
| <i>Geluidsoverlast</i> | <ul style="list-style-type: none"> • Gedurende de werking en direct na het uitschakelen van de apparatuur kan het geluid van water dat door de leidingen stroomt te horen zijn. De eerste 2-3 minuten na inschakelen kunt u eventueel de koelvloeistof horen. • Gedurende de werking kan het zijn dat een krakend geluid te horen is. De omkasting reageert op temperatuurverschillen. • Gedurende de stand verwarmen (HEAT)* kan er een licht lawaai hoorbaar zijn. Dit wordt veroorzaakt door de ontdooistand (DEFROST). | 22 |
| <i>Geurtjes</i> | <ul style="list-style-type: none"> • Bepaalde geuren kunnen door de airconditioner in de ruimte worden geblazen. Dit gebeurt doordat deze geuren (sigarettenrook etc.) worden aanzogen door de airconditioner. | |
| <i>Mist of stoom komt vrij</i> | <ul style="list-style-type: none"> • Gedurende het koelen en ontvochtigen kan het gebeuren dat stoom of mist vrijkomt van de airconditioner. Dit heeft als oorzaak het plotseling afkoelen van lucht door de apparatuur met als resultaat condensatie en mistvorming. • Gedurende de stand verwarmen (HEAT)* kan de ventilator van de buitenunit stoppen en kan er stoom ontstaan. Dit als gevolg van de ontdooistand (DEFROST). | 22 |
| <i>Luchtstroom is zwak of stopt</i> | <ul style="list-style-type: none"> • De ventilator draait op lage snelheid tijdens ontvochtiging en tijdens het meten van de ruimtemtemperatuur. • In de AUTO stand draait de ventilator erg langzaam. | 10 9 |

| <i>Storing</i> | <i>probleem</i> | <i>pagina</i> |
|---|--|---------------|
| | <ul style="list-style-type: none"> • Wanneer de airconditioner start in de stand verwarmen, is de ventilatorsnelheid tijdelijk zeer laag om de interne onderdelen gelegenheid te geven op te warmen. • Als gedurende de stand verwarmen de ruimtemtemperatuur stijgt tot boven de temperatuurinstelling, zal de buitenunit stoppen en de binnenunit op lage snelheid gaan draaien. Als u verder wilt verwarmen, zet dan de temperatuurinstelling hoger. • Gedurende de stand verwarmen zal de unit tijdelijk stoppen met werken (tussen de 7 en 15 minuten) wanneer de defrosting stand werkt. Op het display zal DEFROST zichtbaar worden. • In de monitor AUTO-stand draait de ventilator op zeer lage snelheid. | 22 |
| <i>Water komt uit de buitenunit</i> | <ul style="list-style-type: none"> • Gedurende de stand verwarmen kan er tijdens de ontdooistand (DEFROST) water uit de buitenunit komen. | |
| <i>De apparatuur functioneert helemaal niet meer</i> | <ul style="list-style-type: none"> • Zit de stekker in het stopcontact? • Is er een stroomonderbreking? • Is er een zekering gesmolten? • Staat de hoofdschakelaar op de uit (OFF) stand? • Is de timerfunctie actief? | 11 |
| <i>Slechte koelprestaties</i> | <ul style="list-style-type: none"> • Is het luchtfilter verontreinigd? • Is het luchtinlaatrooster of luchtluitlaatrooster verstopt? • Heeft u de instellingstemperatuur correct ingesteld? • Is er een deur of raam open? • Is er direct zonlicht aanwezig bij de functie koelen, sluit dan een gordijn. • Als de airconditioner is ingesteld op koelen, let dan op of er niet teveel mensen aanwezig zijn, dat er verwarmingsapparatuur in werking is of dat er teveel computers in de ruimte staan. • Staat de unit in de SUPER QUIET functie? | 10 |
| <i>De unit werkt niet volgens de ingestelde waarden</i> | <ul style="list-style-type: none"> • Zijn de batterijen leeg? • Zijn de batterijen wel goed geplaatst? | |

Wanneer na controle van de genoemde problemen de airconditioner niet functioneert of het TIMER-lampje nog knippert, schakel dan de stroom uit (power schakelaar op OFF) en raadpleeg de erkende installateur.

14. Bijzonderheden van de werking

Stroomstoring

- Als de airconditioner uitvalt door een stroomstoring, dan zal deze automatisch worden herstart en in dezelfde functie doorgaan als voor de stroomstoring.
- Bij stroomuitval gaan de lamellen naar de standaardinstelling bij herstarten.
- Als een stroomstoring zich voordoet tijdens de timer-functie, dan worden deze gereset. Het toestel zal starten en stoppen op de nieuwe tijdsinstelling. Als zich een timer-fout voordoet, dan knippert het groene timer-lampje.
- Wordt in de directe omgeving van de airconditioner gebruik gemaakt van een radio of een elektrisch scheerapparaat (korte golf), dan kan het gebeuren dat de airconditioner wordt verstoord. Plaats de stekker opnieuw in het stopcontact. Gebruik de afstandsbediening om de airconditioner opnieuw op te starten.

Temperatuur en vochtigheidsgraad

| | Koelen (COOL) | Ontvochtigen (DRY) | Verwarmen |
|-------------------|------------------|-----------------------|-------------------|
| Buitentemperatuur | ca. 10°C ~ 43°C | ca. 10°C ~ 43°C | ca. -15 °C ~ 24°C |
| Binnentemperatuur | ca. 18°C ~ 32°C | ca. 18°C ~ 32°C | ca. 30°C of lager |

- Deze airconditioner werkt volgens het warmtepomp-principe; hij absorbeert warmte van de buitenunit en transporteert deze warmte naar de binnenunit. Dit betekent dat de verwarmingsprestaties teruglopen als de buitentemperatuur daalt. Dit houdt in, dat bijverwarming noodzakelijk kan zijn.
- Warmtepomp airconditioners verwarmen de ruimte door middel van luchtcirculatie. Het kan enige tijd duren voordat de ruimte op temperatuur is.
- Wanneer verwarmen wordt gebruikt bij lage buitentemperaturen en hoge vochtigheid kan de buitenunit invriezen, waardoor de prestaties teruglopen. Om dit te voorkomen zal de microcomputerprocessor de *defrost operation* inschakelen. De airconditioner zal nu tijdelijk stoppen om de defrost operation zijn werk te laten doen (7 - 15 min). Het OPERATION-lampje zal knipperen (rood).
- Als de airconditioner voor een langere periode gebruikt wordt in een omgeving met een hoge luchtvochtigheid, dan kan zich condens vormen. Deze druppelt uit de airconditioner.
- Als de apparatuur wordt gebruikt in een omgeving die een hogere temperatuur heeft dan in de condities staat vermeld, dan kan het zijn dat het automatische beveiligingssysteem de werking onderbreekt. Als de apparatuur wordt gebruikt bij lagere temperaturen dan aangegeven, dan kan het zijn dat de warmtewisselaar bevriest. Dit kan lekkage of ander ongemak veroorzaken.
- Gebruik de airconditioner niet voor andere doeleinden dan koelen, verwarmen, ontvochtigen en circuleren.
- Als de airconditioner voor een langere periode gebruikt wordt in een omgeving met een hoge luchtvochtigheid, dan kan zich condens vormen. Deze druppelt uit de airconditioner.
- Ook als de unit is uitgeschakeld verbruikt zij nog 20-40 W. elektriciteit. Haal daarom bij lage temperaturen ($\pm 10^\circ$ of lager) de stekker uit het stopcontact.
- Haal de stekker uit het stopcontact als de unit voor langere tijd niet gebruikt wordt.

15. Specificaties

| Model | | ASYA07LCC | ASYA09LCC | ASYA12LCC | ASYA14LCC | ASYA18LCC |
|--------------------------------|-------|-----------|-----------|-----------|-----------|-----------|
| Binnenunit | | AOYR07LCC | AOYR09LCC | AOYR12LCC | AOYR14LCC | AOYR18LCC |
| Condensingunit | | | | | | |
| Type | | Inverter | Inverter | Inverter | Inverter | Inverter |
| Voeding | V/Hz | 230 / 50 | 230 / 50 | 230 / 50 | 230 / 50 | 230 / 50 |
| Koelen | | | | | | |
| Capaciteit | kW | 2,10 | 2,60 | 3,50 | 4,20 | 5,20 |
| Opgenomen vermogen | kW | 0,47 | 0,66 | 0,92 | 1,11 | 1,72 |
| Opgenomen stroom | A | 2,5 | 3,2 | 4,3 | 5,0 | 7,6 |
| Energie/ Efficiency verhouding | kW/kW | 4,47 | 3,97 | 3,80 | 3,78 | 3,02 |
| Verwarmen | | | | | | |
| Capaciteit | kW | 3,0 | 3,6 | 4,8 | 5,6 | 6,25 |
| Opgenomen vermogen | kW | 0,66 | 0,85 | 1,24 | 1,45 | 1,73 |
| Opgenomen stroom | A | 3,2 | 4,0 | 5,6 | 6,4 | 7,7 |
| Max. druk | | | | | | |
| Perszijde | kPa | 4120 | 4120 | 4120 | 4120 | 4120 |
| Koudemiddel R410A | g | 900 | 900 | 1050 | 1150 | 1150 |
| Binnenunit * | | | | | | |
| Hoogte | | 275 | 275 | 275 | 275 | 275 |
| Breedte | | 790 | 790 | 790 | 790 | 790 |
| Diepte | | 215 | 215 | 215 | 215 | 215 |
| Massa (netto) | | 9,0 | 9,0 | 9,0 | 9,0 | 9,0 |
| Condensingunit * | | | | | | |
| Hoogte | | 540 | 540 | 540 | 540 | 540 |
| Breedte | | 660 | 660 | 790 | 790 | 790 |
| Diepte | | 290 | 290 | 290 | 300 | 300 |
| Massa (netto) | | 32 | 32 | 37 | 40 | 40 |

* maten in mm; massa in kg

DRUKBEPROEVINGS- en LEKDICHTHEIDSCERTIFICAAT

Hierbij verklaart ThermoNoord dat de condensingunit van het fabrikaat **FUJITSU**

MODEL

SERIENUMMER

een drukbeproeving heeft ondergaan.

BEPROEVINGSDRUK

 kPa

De drukbeproeving is uitgevoerd op een druk zoals hierboven vermeld.

Tevens is de condensingunit onderworpen aan een vacuüm standtest, waarbij de condensingunit op lektheid is gecontroleerd.

Deze testen werden tenminste uitgevoerd conform de bepalingen vastgelegd in de “**Regeling Lekdichtheidsvoorschriften Koelinstallaties ‘97**” (RKL ‘97).

Het certificaat is alleen geldig voor de condensingunit welke door **FUJITSU** van koelmiddel is voorzien en indien model, serienummer en beproevingsdruk hierboven zijn ingevuld.

Gorredijk, 1 januari 2006

THERMONOORD B.V.


J. Post MBA
Voorzitter managementteam

Invullen gegevens DRUKBEPROEVINGS- en LEKDICHTHEIDSCERTIFICAAT FUJITSU condensingunits.

Op het **DRUKBEPROEVINGS- EN LEKDICHTHEIDSCERTIFICAAT** dient een aantal gegevens te worden genoteerd, nl.

- Het **model en serienummer** zoals vermeld op het typeplaatje van de condensingunit.
- De **beproevingdruk** zoals onderstaand vermeld:

Beproevingdruk **4150 kPa** voor de volgende modellen:

- **AOY 7 F/ U/ L**
- **AOY 9 F/ U/ L**
- **AOY 12 F/ U/ L**
- **AOY 14 F/ U/ L**
- **AOY 18 F/ U/ L**
- **AOY 24 F/ U/ L**
- **AOY 30 L**

Beproevingdruk **2750 kPa** voor de volgende modellen:

- **AOY 12 E**
- **AOY 19 E 2**
- **AOY 20 E 2**
- **AOY 24 E 2**
- **AOY 20 E 3**
- **AOY 32 E 4**

Beproevingdruk **2850 kPa** voor de volgende modellen:

- **AOY 14 E/T**
- **AOY 17 E/T**
- **AOY 18 E/T**
- **AOY 20 E/T**
- **AOY 24 E/T**
- **AOY 25 E/T**

Beproevingdruk **3040 kPa** voor de volgende modellen:

- **AOY 24 E 400V**
- **AOY 25 E/T 400V**
- **AOY 30 E/T 400 V**
- **AOY 36 E/T 400V**
- **AOY 45 E/T 400V**
- **AOY 54 E/T 400V**
- **AOY 90 E/T 400V**

Bij installaties met een koelmiddelinhoud boven de 3 kg dient dit certificaat in het logboek te worden opgenomen. Bij installaties met een koelmiddelinhoud beneden de 3 kg dient dit certificaat aan de beheerder van de installatie te worden overgedragen.

CONFORMITEITVERKLARING

Hierbij verklaart ThermoNoord dat van de condensingunit van het fabrikaat **Fujitsu General Limited**

MODEL

SERIENUMMER

alle componenten afzonderlijk een drukbeproeving hebben ondergaan en dat het gehele apparaat eveneens een drukbeproeving en een vacuüm standtest heeft ondergaan, waarbij het apparaat tevens op lektheid werd gecontroleerd. De drukbeproeving is uitgevoerd op een druk die gelijk is aan, of hoger is dan de maximale werkdrukken die worden vermeld in het eveneens met dit certificaat meegeleverde logboekinformatieblad of drukbeproeving- en lektheid-certificaat.

Deze testen werden ten minste uitgevoerd conform de bepalingen vastgelegd in de “**Regeling Lektheidsvoorschriften Koelinstallaties ‘97**” (RLK’97).

Tevens verklaart ThermoNoord B.V. dat bedoelde **Fujitsu General Limited** apparaten en toegepaste halfabrikaten zijn ontworpen, gefabriceerd en getest conform de procedures vastgelegd in de ISO 9001 certificatie.

Voor zover ThermoNoord B.V. aan dit apparaat aanvullende koeltechnische handelingen heeft verricht, verklaart zij dat het apparaat hierbij opnieuw een drukbeproeving en vacuüm standtest heeft ondergaan conform de eerder genoemde RLK’97.

Voor zover van de installatie een logboek is gemaakt, moet dit certificaat worden ingevoegd in het logboek. In de overige gevallen (installaties met een koudemiddelinhoud 3 kg) moet dit certificaat aan de beheerder van de installatie worden overgedragen.

Het certificaat is alleen geldig voor apparatuur die door Fujitsu General Limited is voorzien van een koudemiddelvulling en indien het model- en serienummer, zoals vermeld op het typeplaatje van het compressorvoerende deel, zijn ingevuld.

De aan de bovengenoemde testen ten grondslag liggende fabrieksverklaringen zijn bij ThermoNoord B.V. beschikbaar.

Gorredijk, 1 januari 2006

THERMONOORD B.V.



J. Post MBA
Voorzitter managementteam